

# Инструкция по монтажу и регулировке ящика alphabox



- Общая информация



- Видеоинструкция

Ящик Alphabox устанавливается внутрь корпуса. Перед установкой вам потребуется подготовить дно и заднюю стенку из ЛДСП толщиной 16 мм., а также фасад для ящика.

## Условные обозначения

CIW - внутренняя ширина корпуса

CID - глубина корпуса

NL- номинальная длина направляющих

## Комплектация

1. Боковины ящика - 2 шт.
2. Направляющие - 2 шт.
3. Фиксаторы фасада - 2 шт.
4. Комплект заглушек (4 шт.)
5. Дно (подготавливается самостоятельно)
6. Задняя стенка (подготавливается самостоятельно)
7. Фасад (подготавливается самостоятельно)

## Установка направляющих

Направляющие устанавливаются на произвольной высоте с помощью саморезов 3,5x16, но не менее 41 мм от нижней внутренней поверхности корпуса. Для разметки под отверстия направляющих воспользуйтесь шаблоном, что приложен к данной инструкции.

Поднесите шаблон стороной А к торцу корпуса и сделайте отметки шилом или керном в местах перекрестий.

ВАЖНО! Направляющие должны быть установлены строго симметрично напротив друг друга!

## Подготовка компонентов

1. Подготовка фасада. К фасаду прикручиваются фиксаторы фасада по высоте на расстоянии 89 мм от нижней поверхности направляющих. Расстояние между фиксаторами рассчитывается с помощью формулы:

Расстояние = CIW (внутренняя ширина корпуса) - 30 мм

2. Подготовка дна. Дно подготавливается из ЛДСП, толщиной 16 мм.

Глубина дна = NL(номинальная длина направляющих) - 12. Как пример, если направляющие 500 мм, глубина составит 488. Ширина дна = CIW (внутренняя ширина корпуса) - 22 мм.

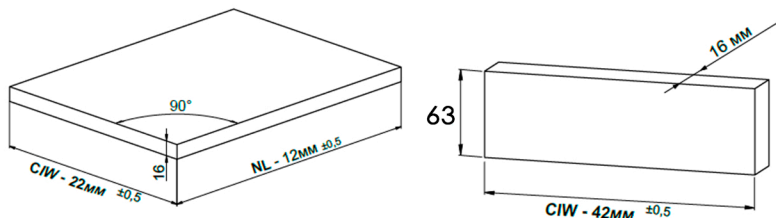
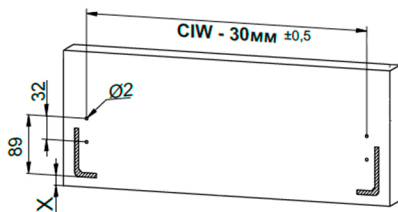
Как пример, при внутренней ширине корпуса 600, ширина дна составит 578 мм.

3. Подготовка задней стенки. Задняя стенка подготавливается из ЛДСП, толщиной 16 мм.

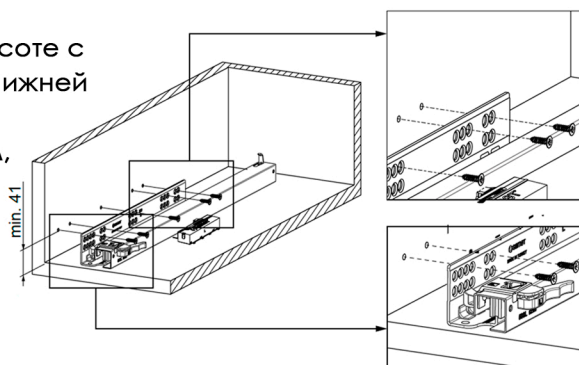
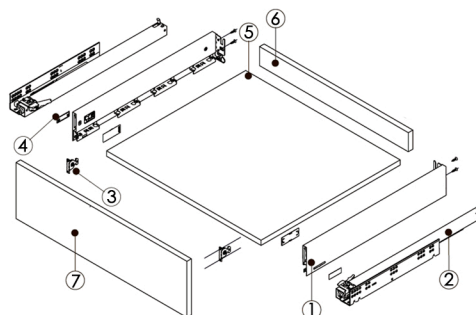
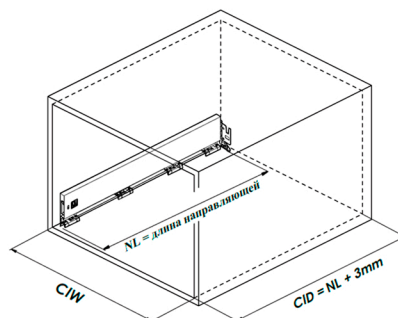
Высота задней стенки = 63 мм.

Ширина задней стенки = CIW (внутренняя ширина корпуса) - 42 мм.

Как пример, при внутренней ширине корпуса 600, ширина задн.стенки составит 558 мм.



X - расстояние от направляющей до нижней кромки фасада



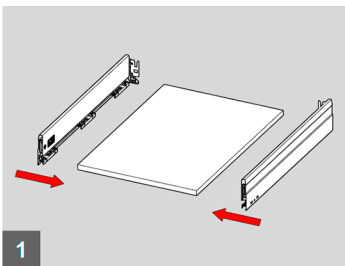
для направляющих длиной 270-300мм

для направляющих длиной 350-600мм

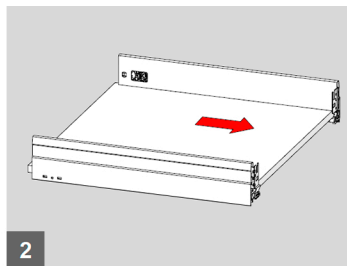
**Шаблон**  
левая сторона

## Сборка ящика

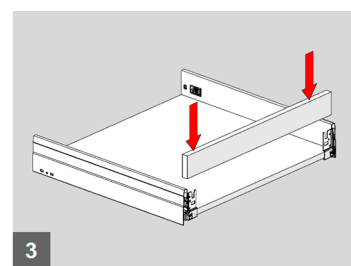
1. Вставьте дно в пазы боковин



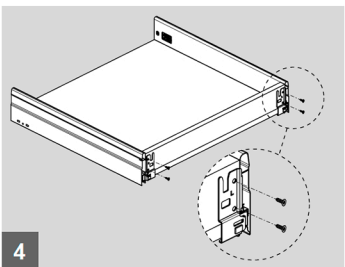
2. Задвиньте дно до упора в боковины



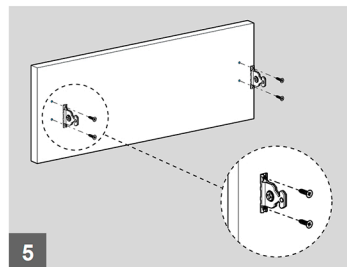
3. Разместите заднюю стенку



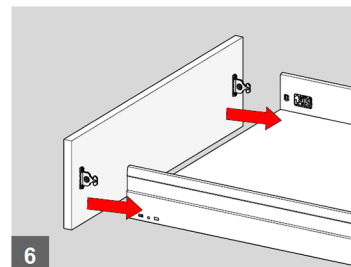
4. Зафиксируйте задн. стенку с помощью саморезов 3,5x16



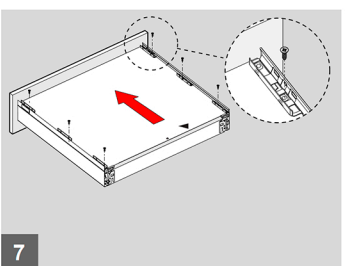
5. Установите фиксаторы фасада



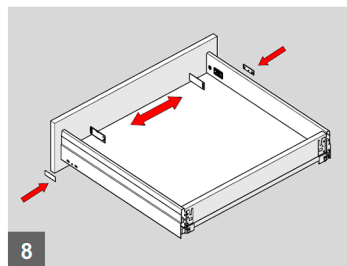
6. Вставьте фасад в пазы боковин



7. Сдвиньте дно к фасаду и зафиксируйте его с помощью саморезов 3,5x16

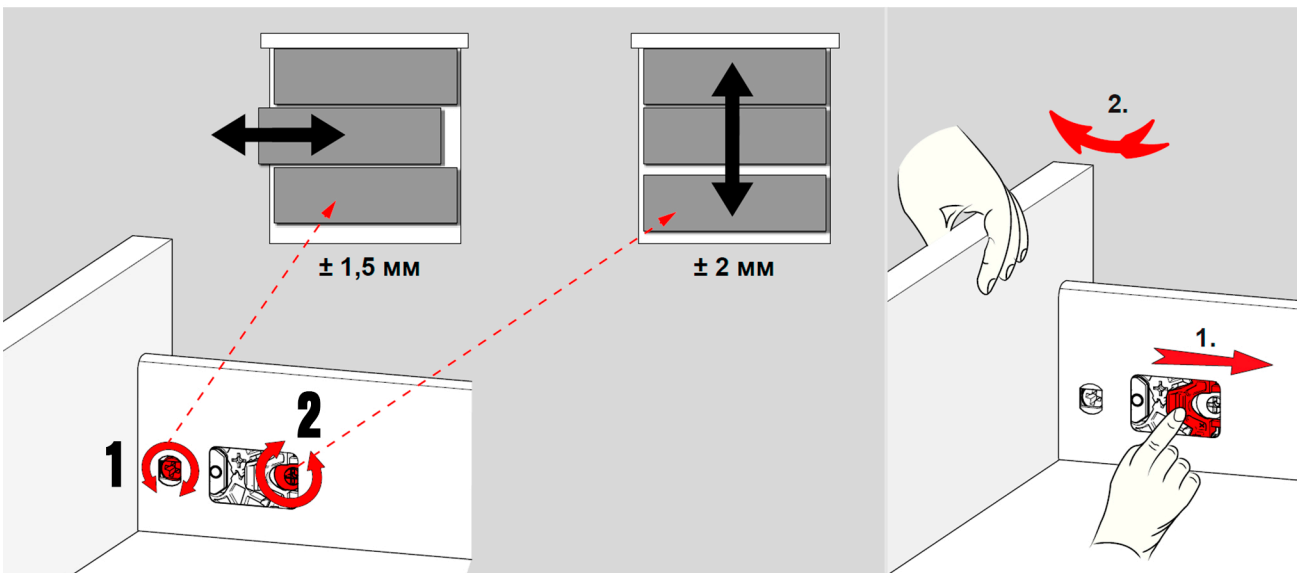


8. Установите декоративные заглушки



## Регулировка ящика

1. Для регулировки фасада по ширине воспользуйтесь винтом, рядом с фасадом (1)
2. Для регулировки фасада по высоте воспользуйтесь винтом 2 (2)
3. Для регулировки угла наклона фасада воспользуйтесь винтом в задней части ящика
4. Для демонтажа ящика отожмите фиксирующую пружину и достаньте фасад



37 мм

32 мм

96 мм

для направляющих длиной 270-300мм

96 мм

для направляющих длиной 270-600мм

**Шаблон**  
правая сторона