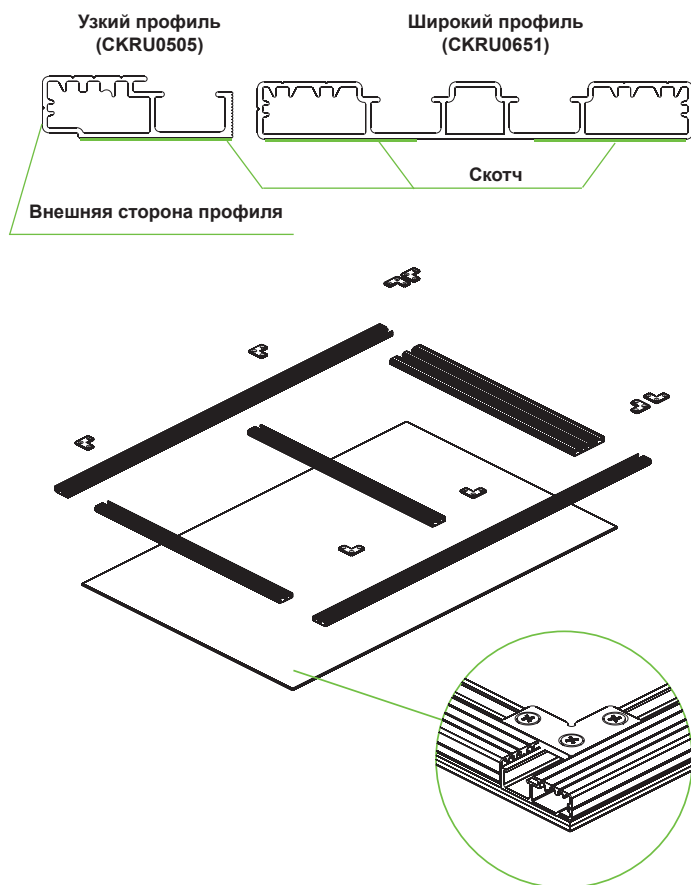
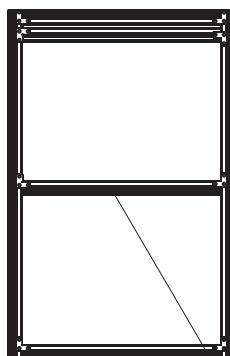


- 1 Подготовьте фрагменты с зеркалом перед сборкой двери:
- наклейте двухсторонний скотч толщиной до 0,3 мм на профиль\*
  - зафиксируйте узкие и широкие профили (СКРУ0505, СКРУ0651) на зеркале/стекле, предварительно нанеся праймер
  - стяните профили уголками (АНВ16-06)



### Варианты зеркальных фрагментов

Верхняя вставка двери



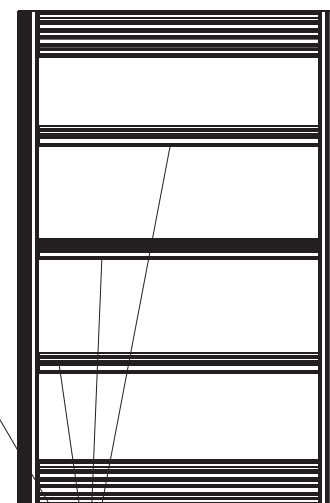
Средняя вставка двери



Нижняя вставка двери



Вставка в дверь полностью из зеркала/стекла



Дополнительный узкий профиль



#### Примечание

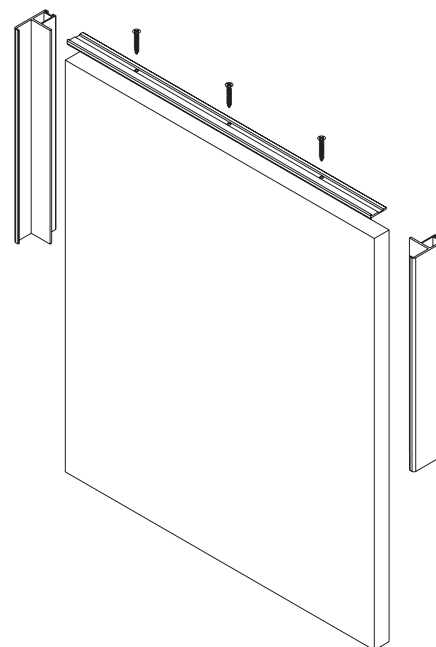
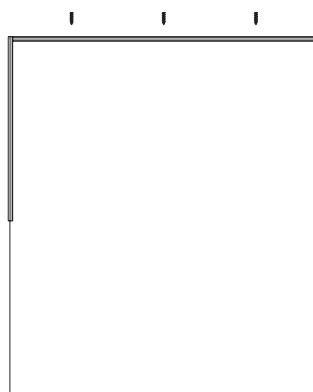
Необходимо устанавливать дополнительный узкий профиль при высокой вставке:  
1000 - 1500 - один дополнительный профиль  
1500 - 2000 - два дополнительных профиля  
свыше 2000 - три дополнительных профиля

- 2 Произведите подготовку комплектующих двери нужного размера: распил наполнения, нарезку профиля.

- 3 Предварительно, произведя разметку, просверлите отверстия:

- на горизонтальных узких профилях по центру паза 3 мм с интервалом 300-500 мм для саморезов
- на тыльной стороне вертикального профиля вдоль риски 4 мм с интервалом 300-500 мм для саморезов
- на профилях для крепления роликов и кронштейнов на месте установки

- 4 Закрепите горизонтальный узкий профиль на соответствующие детали полотна саморезами (2,9\*19 мм), исключая зазоры между лицевой стороной панели и профилем. Для точного позиционирования рекомендуется на обе боковые поверхности панелей предварительно установить небольшие отрезки вертикальных профилей.



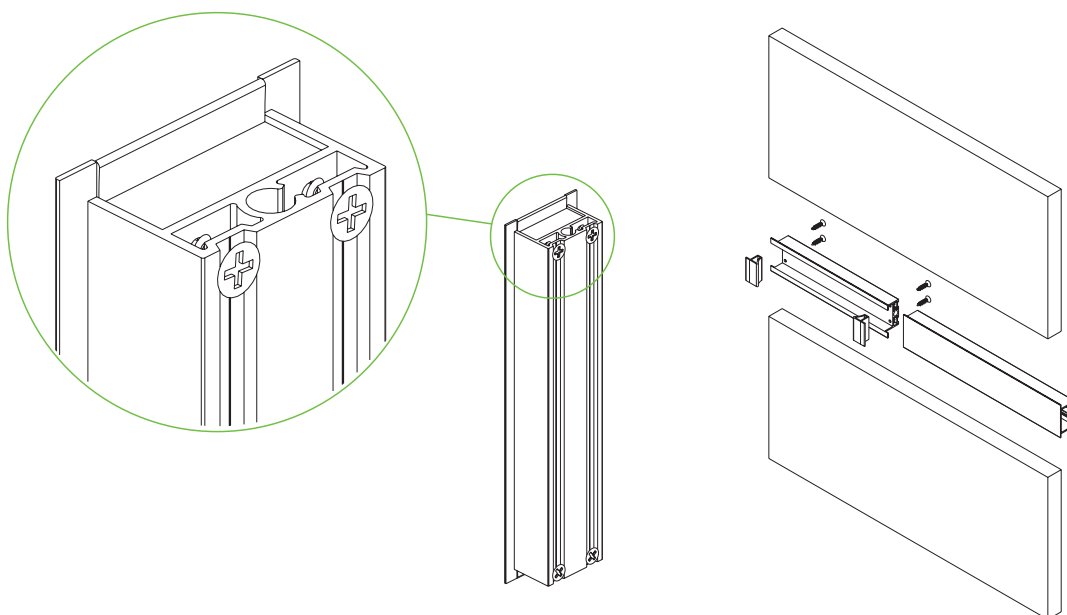
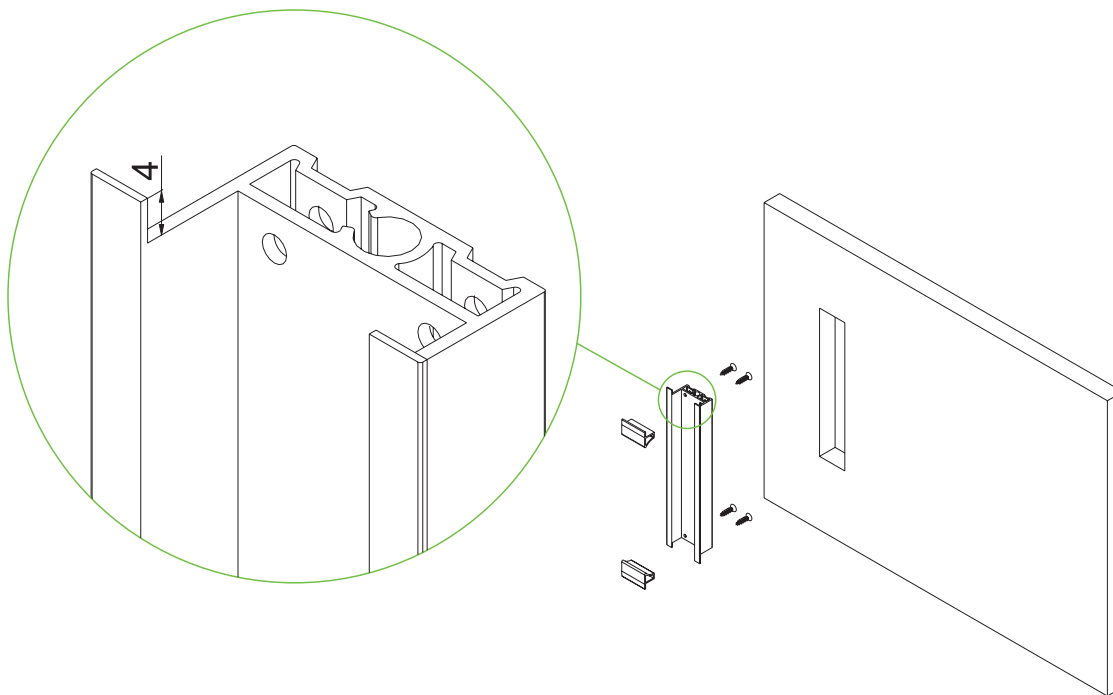
\* Рекомендуем к использованию ленту производства «3М» 93020LE с клеящим покрытием 300LSE, толщиной 200 микрон (0,2мм), либо ленту с аналогичными характеристиками.

5 Установите предварительно собранные ручки.

Варианты ручек:

- в полотно мебельной плиты: в прямоугольное отверстие в панели, отфрезерованное под размер ручки
- в среднюю рамку: установка ручки совместно с широким закрытым средним профилем

Используем саморез 2,9\*13 мм с потайной головкой. В открытой средней рамке необходимо выпилить вырез, как показано на картинке.



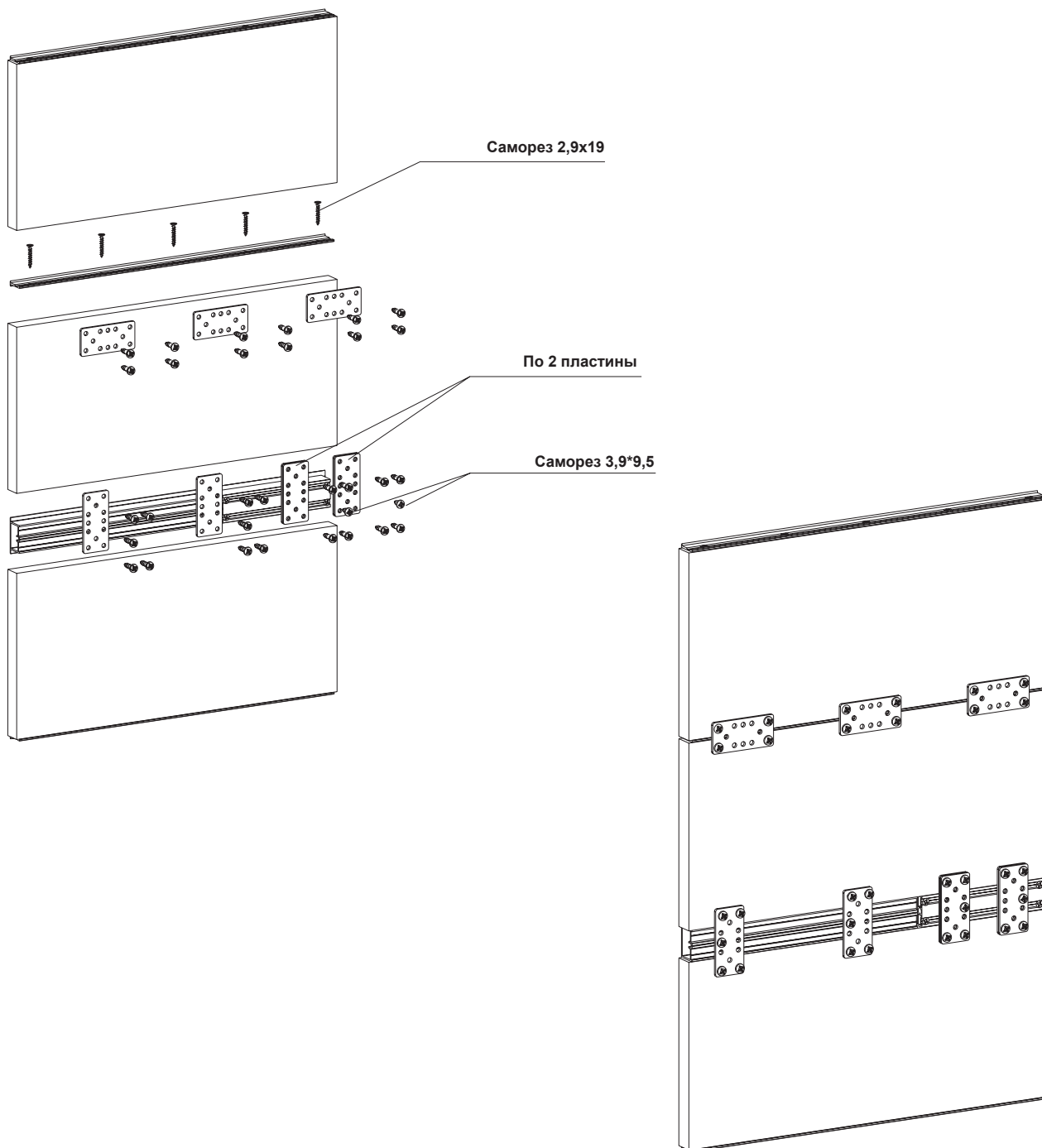
6 Для соединения деталей полотна двери используйте соединительную пластину (ANV16-05) с интервалом 300-400 мм.

- плотно соединив торцы полотен наполнения, скрепите их соединительной пластиной с помощью саморезов (3,9\*16 мм)
- при установке пластины на тыльную сторону широких средних профилей, также стяните элементы между собой саморезами в центре профиля
- для вставки с зеркалом/стеклом используйте саморез 3,9x9,5 мм

Для точного позиционирования рекомендуется на обе боковые поверхности панелей

предварительно установить небольшие отрезки вертикальных профилей.

Для крепления пластины к рамке средней открытой CKRU0485 используйте 4 пластины и саморезы 3,9\*9,5 мм.

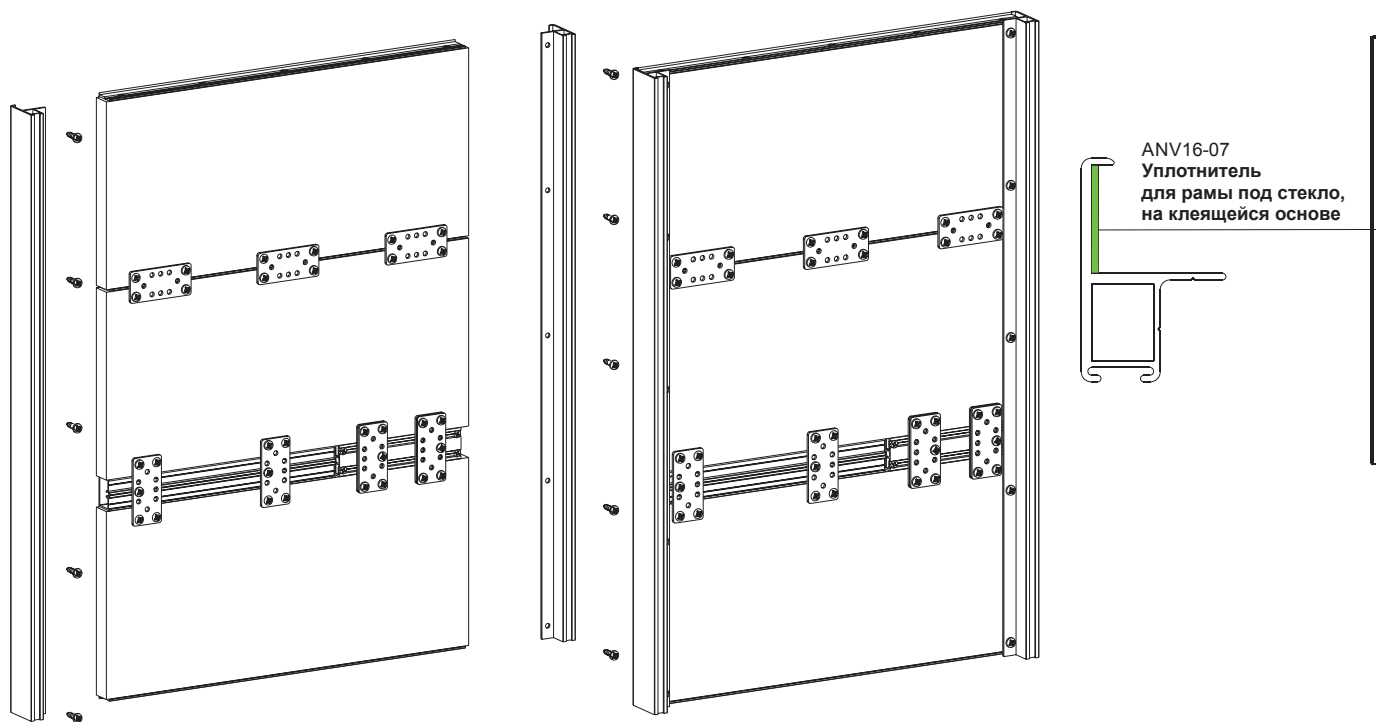


**Рекомендация:**

Для глянцевых, крашенных панелей МДФ, используйте саморез с пресс-шайбой 4,2 x 13 мм

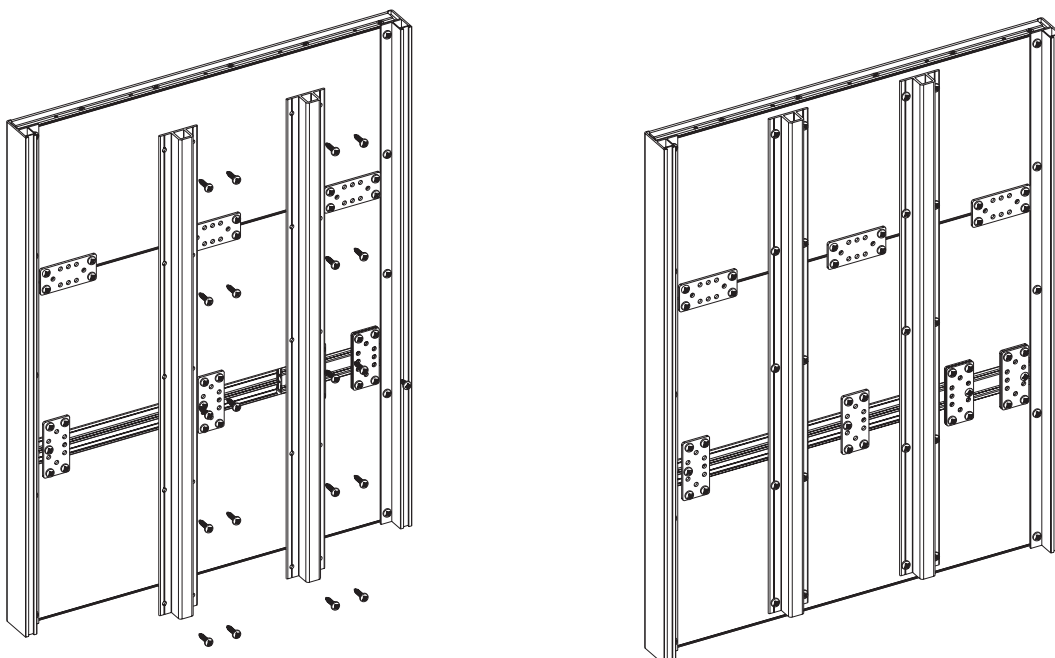
**7** Смонтируйте вертикальные профили с наполнением с помощью резиновой киянки. Закрепите профили к панелям саморезами 3,9\*16 мм, используя предварительно просверленные отверстия Ø 4 мм с шагом 300-400 мм. Если вставка с зеркалом/стеклом, то используйте саморез 3,9x9,5.

Если вставка с зеркалом/стеклом, то предварительно наклейте уплотнитель (ANV16-07) на внутреннюю часть профиля в местах контакта со вставкой.



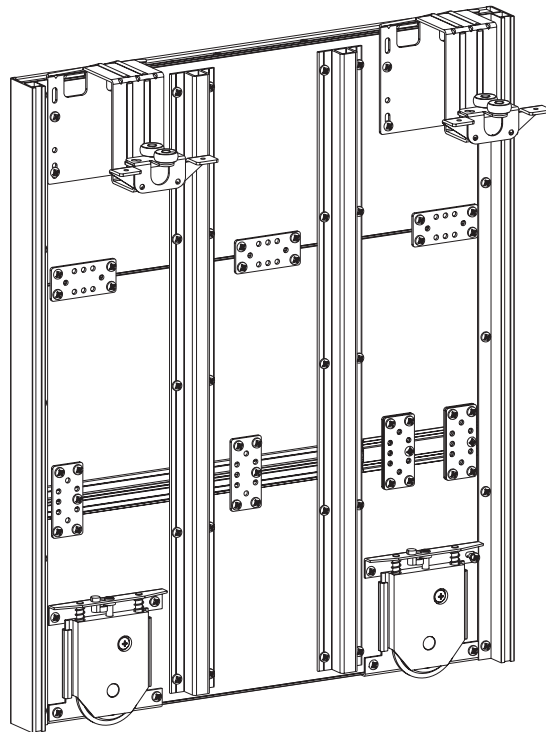
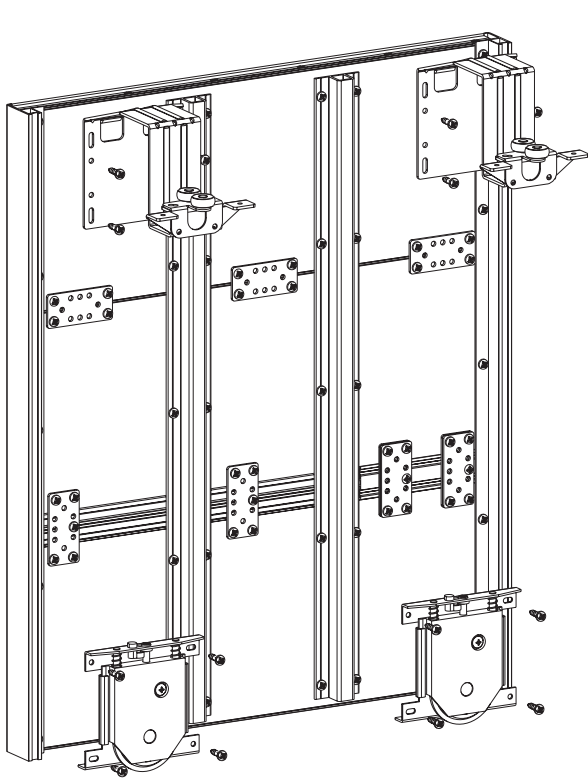
**8** Зафиксируйте усилитель вертикальный (СКРУ638) саморезами 3,9\*16, используя предварительно просверленные отверстия Ø 4 мм с шагом 300-400 мм. Если вставка с зеркалом/стеклом, то используйте саморез 3,9x9,5.

Дверь должна быть ровная в горизонтальной плоскости, в противном случае ее необходимо выровнять перед тем как монтировать усилитель вертикальный.



9 Закрепите нижние ролики, доводчики, верхние ролики, кронштейны (при скрытом варианте монтажа) по углам тыльной стороны полотна двери саморезами (3,9\*16 мм). Если вставка с зеркалом/стеклом, то используйте саморез 3,9x9,5.

Для удобства транспортировки рекомендуется крепить кронштейны непосредственно на месте установки дверей.



10 Установите шлегель в пазы на тыльной стороне вертикальных профилей.

