

| elements

 CADRO | алюминиевая каркасная система



 CADRO | алюминиевая каркасная система



Креатив без границ.

Каркасная система, которую Вы можете адаптировать к Вашей любой креативной идее.

Создаем мебель по индивидуальному проекту.



Наша мебельная каркасная система CADRO состоит из различных профилей и узловых соединителей, которые легко комбинируются со стандартными элементами мебели, или может служить как отдельный самостоятельный объект мебели.

Благодаря специальным профилям, подходящих к разным видам стеллажных систем, и разработанным вариантам монтажа, эта система отличается от других систем и имеет: 5 различных узловых соединителей, 8 различных рамных профилей, возможность «невидимого» регулируемого настенного крепления, возможности для комбинирования с другими частями мебели со всех сторон и возможности для крепления боковых панелей, раздвижных или складных дверок.

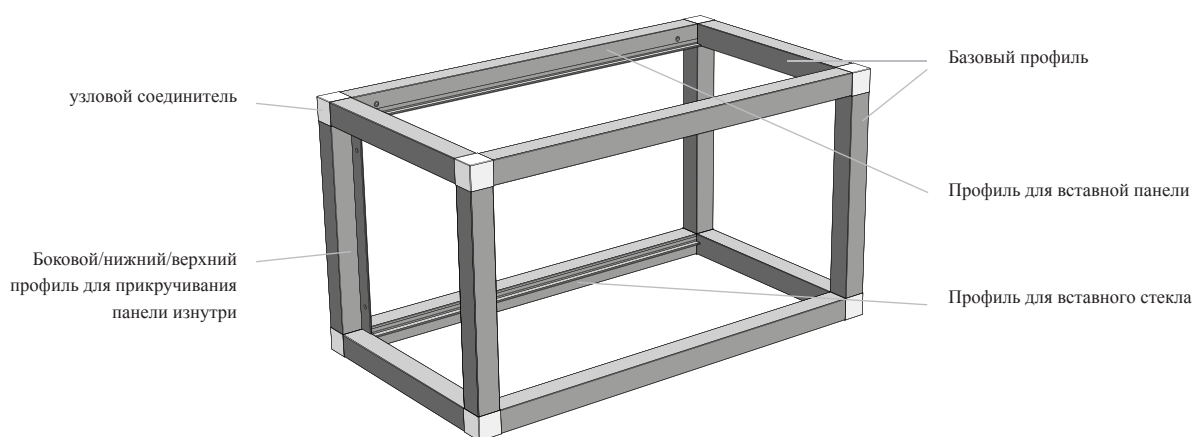
Система проста и доступна в использовании.



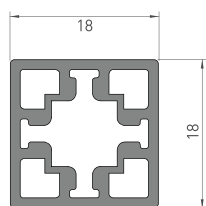
CADRO | алюминиевая каркасная система

Структура элементов.

Сердце системы это соединительные элементы и профили, которые можно комбинировать в соответствии с Вашими творческими идеями. Каркас может быть длинным или коротким, широким или узким, открытым или закрытым, на стене, на мебели или на полу, возможна практически любая комбинация мебели.

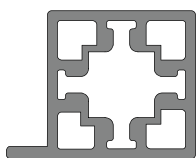


Профили.



Базовый профиль

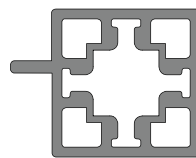
82792.****



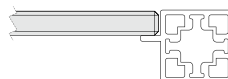
Профиль для вставной панели 16 мм. толщиной



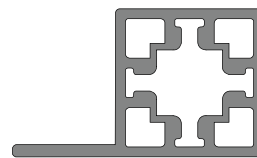
82793.****



Профиль для вставного стекла 6 мм. толщиной



82794.****



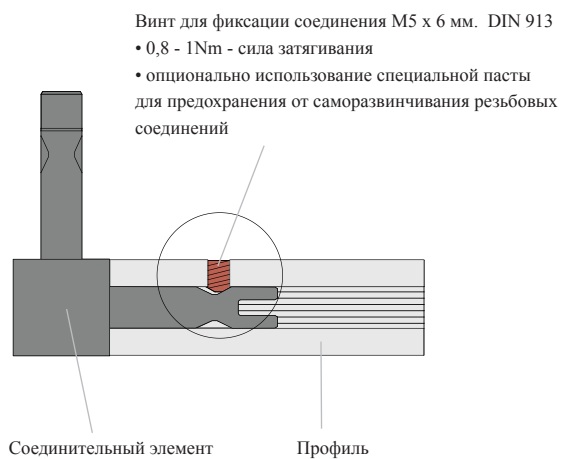
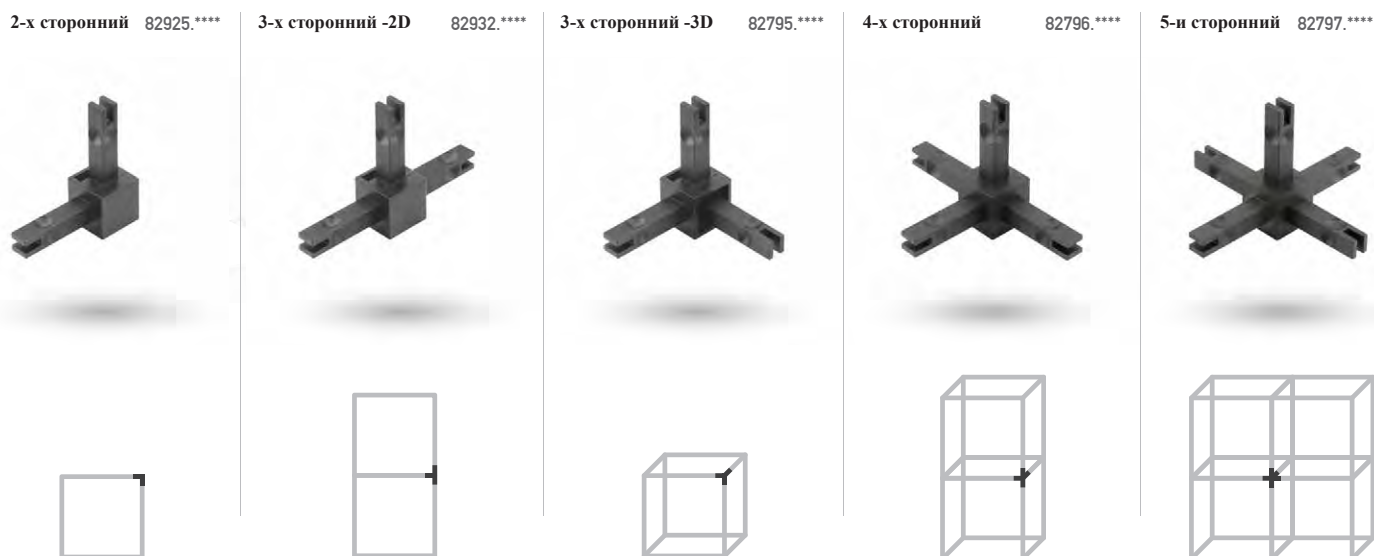
Боковой/нижний/верхний профиль для прикручивания панели изнутри 16 мм.



3,5 x 12 мм.
винт с потайной головкой

82912.****

Узловые соединители.



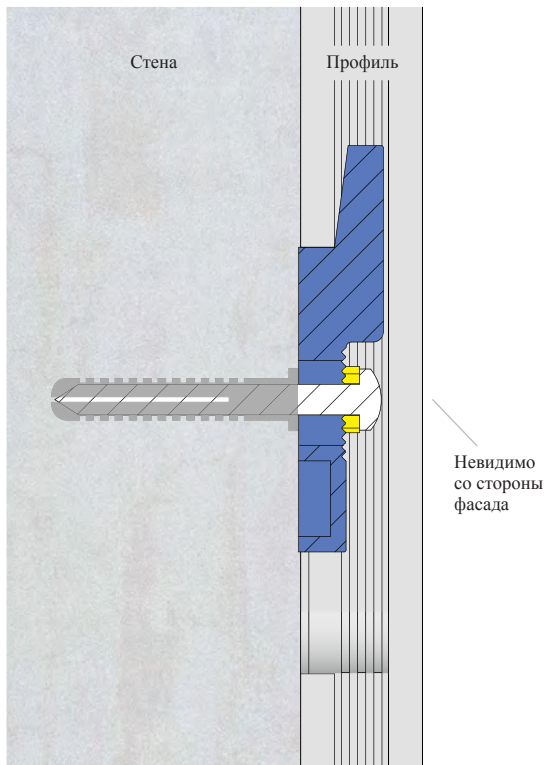
Безопасное соединение.

Для обеспечения стабильности, прочности и безопасности крепления, профили соединяются с помощью фиксирующих винтов, которые ввинчиваются в соединительные элементы. На винты опционально можно нанести пасту и далее затянуть вращением не более 0,8 - 1Nm. Указанное расстояние резьбового отверстия на чертеже обеспечит четкую стабильность соединения.

Информация о резьбовом отверстии см. начиная со страницы 16.



Фиксирующие винты должны соответствовать цвету поверхности профиля. В наличии цвета серебристый, никель и черный



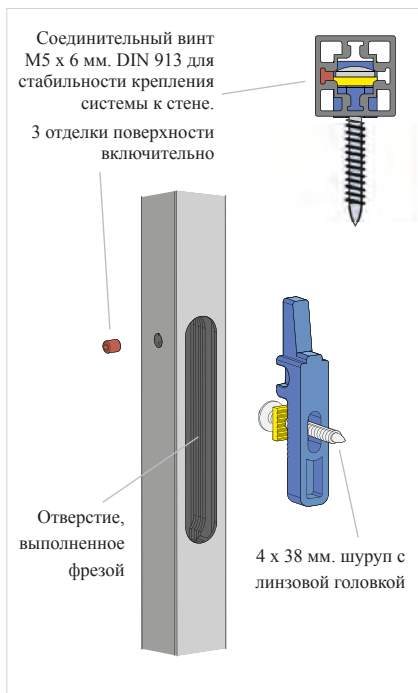
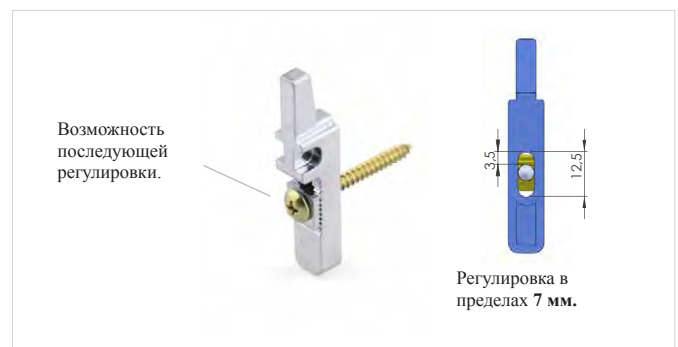
Невидимое крепление на стене.

82799.****

Наша задача состояла в том, чтобы создать эlegantной системе эlegantное крепежное решение. Результат оказался прост, но непревзойден в своей функциональности:

Крепежный элемент сначала крепится на стену и на него уже крепится элемент мебели. Практичное решение позволяет в дальнейшем регулировать крепление по высоте и глубине.

Результат: настенный монтаж невидим с фронтальной стороны, а мебельный элемент надежно закреплен.



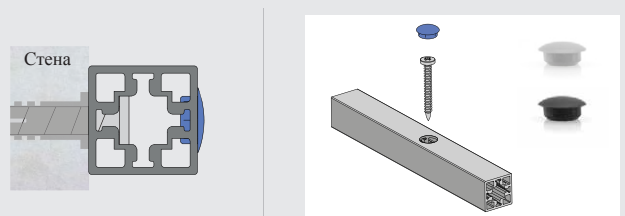
Комплект для настенного монтажа входит в комплект поставки, включая кронштейн, фиксирующий винт в 3-х вариантах цветовой отделки и шуруп с подкладкой для регулировки положения кронштейна.

Информация о фрезеровании и резьбовом отверстии см. начиная со страницы 16.

альтернативное решение:

82922.****

... также есть возможность крепления шурупом с линзовой головкой, который закрывается заглушкой.





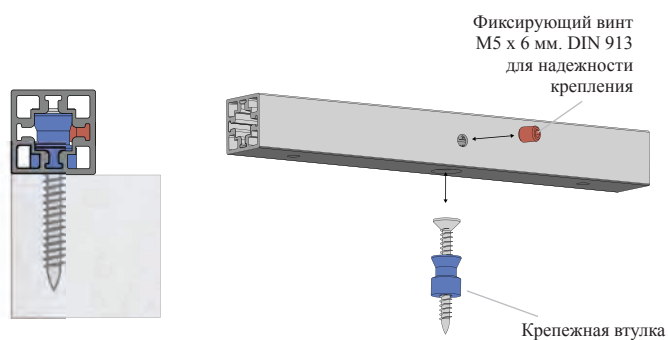
Идеальное соединение.

82921.****

Чтобы обеспечить незаметную и стабильную интеграцию системы в существующие элементы мебели, мы разработали простое и продуктивное крепление.

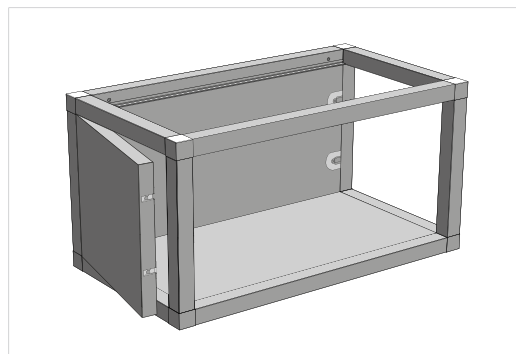
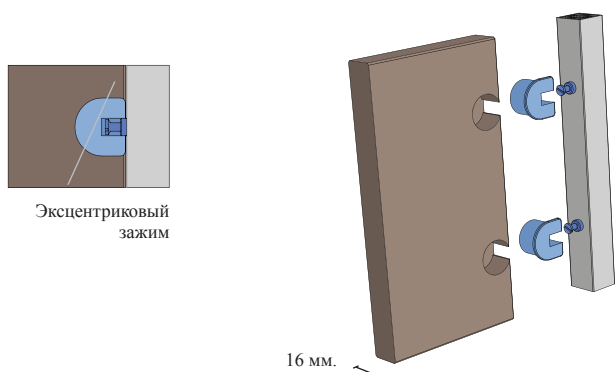
Шуруп, оснащенный крепежной втулкой, ввинчивается сверху или снизу в существующий мебельный элемент, предварительно просверленный профиль CADRO просто накладывается и закрепляется фиксирующим винтом ... сделано!

Два комплекта, включая крепление - шуруп и фиксирующий винт.



Боковые элементы и поверхности.

Для производства закрытых мебельных элементов нужны боковые и задние стенки. Эта возможность обеспечивается с помощью эксцентриков, которые крепятся винтами к базовому профилю CADRO. Такое крепежное решение видно только с одной стороны, этим обеспечивается эстетический эффект конструкции. Возможность использования эксцентриков от разных производителей.

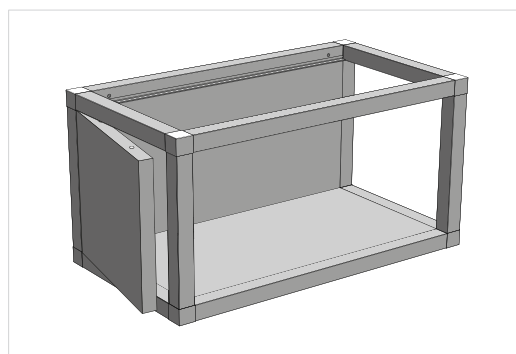


Шариковый фиксатор

82942.****

Очень интересным решением является применение шариковых фиксаторов для крепления боковых или задних стенок в профилях. В торцах стенок ДСП предварительно просверливаются отверстия и в них вставляются шариковые фиксаторы. Отверстия в профиле CADRO делаются в тех же местах.

Благодаря встроенной металлической пружине под шариком боковую или заднюю стенку теперь нужно просто защелкнуть. Такой соединительный элемент не виден снаружи и внутри каркасной системы.



альтернативное решение:

82912.****

... для установки боковых стенок мы предлагаем боковой/нижний/верхний профиль для прикручивания панели. Здесь стенки крепятся изнутри при помощи обычных шурупов.





Возможные решения.

Дверцы.

Еще один вариант для создания вашей индивидуальной мебели:

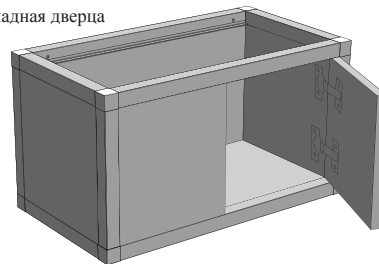
В систему CADRO возможна установка накладных и вкладных дверок. При установке накладных дверок петля перекрывает ширину профиля (стандартные дверные петли, которые перекрывают ширину 16 мм). Таким образом могут быть реализованы полностью закрытые варианты мебели.

Рекомендуемые петли:

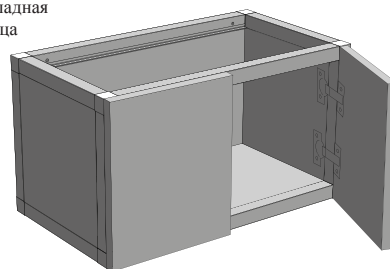
Вкладная петля: Blum | Арт.№.71B3750
 Blum | Арт.№.175H7130 (Монтажная плата)
 Hettich | Sensys8645i B-4
 Hettich | Дистанция 5мм. (Монтажная плата)
 Расстояние до чашки C = 3мм.

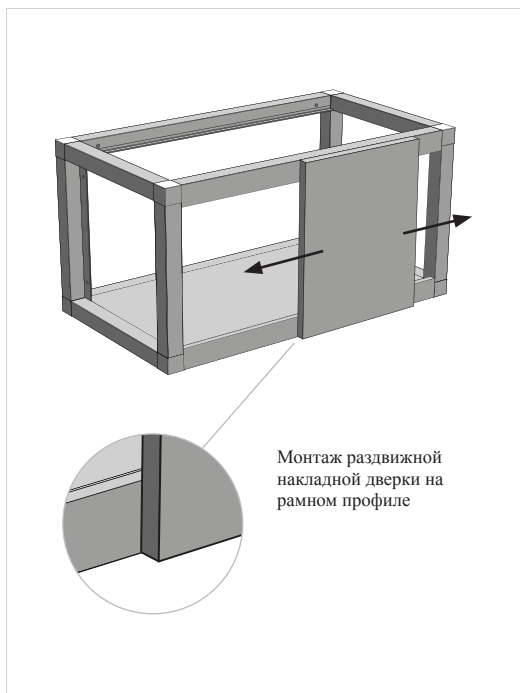
Накладная петля: Blum | Арт.№.71B3550
 Blum | Арт.№.175H7130 (Монтажная плата)

Вкладная дверца



Накладная дверца



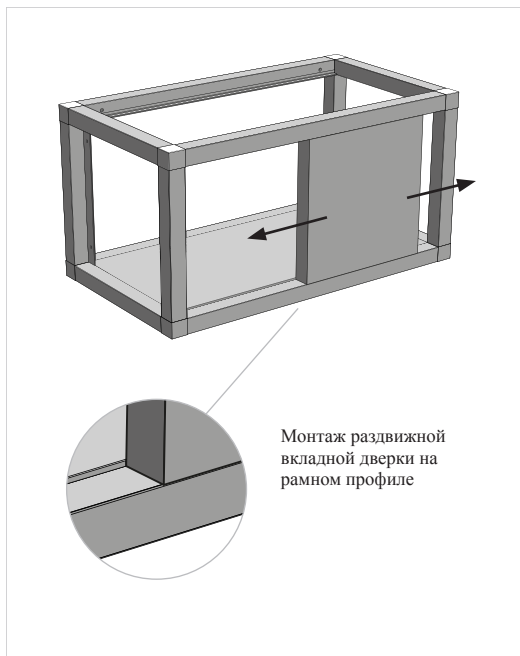
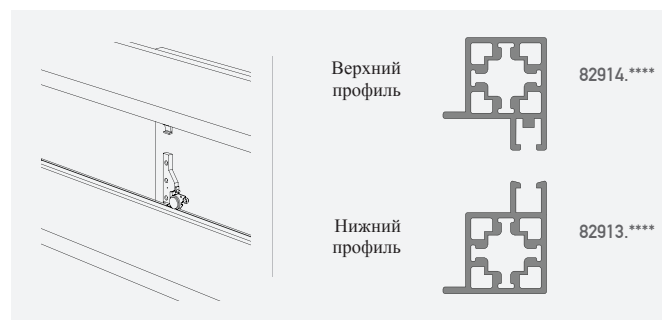


Раздвижная система.

Вариант 1:

Практичность с фокусом на дизайн.

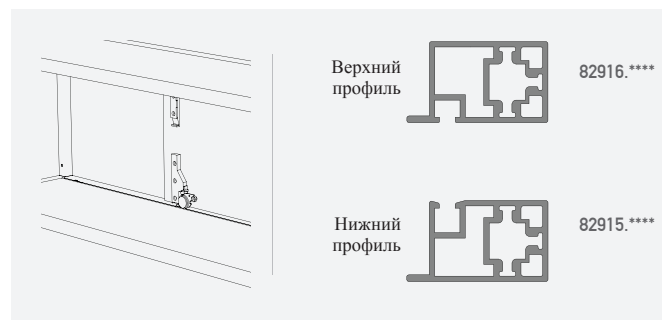
Вариант накладной раздвижной дверки, возможно установить с внешней стороны рамного профиля. С профилями возможно применять комплекты раздвижных дверок системы **Hettich SlideLine M** или комплект **SlideLine 66**. Применение раздвижных систем других производителей по запросу.



Вариант 2:

Вровень с поверхностью профиля и видимыми линиями.

Вариант вкладной раздвижной дверки, которая перемещается на своих двух специальных профилях. С профилями возможно применять комплекты раздвижных дверок системы **Hettich SlideLine M** или комплект **SlideLine 66**. Применение раздвижных систем других производителей по запросу.



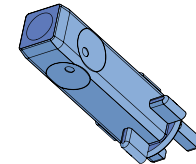
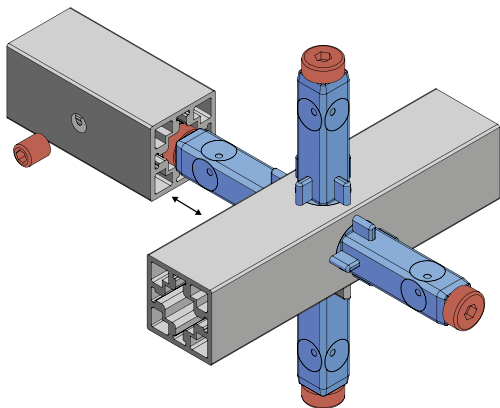
Альтернативное соединение профиля.

Универсальный соединитель

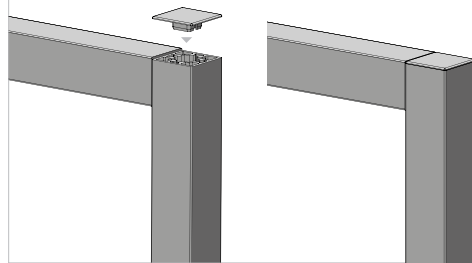
82937.****

Один из вариантов соединения профилей без узловых соединителей это - универсальный соединитель. Его можно соединить через отверстия с каждой стороны профиля и использовать универсально.

В сочетании с плоской торцевой заглушкой 82934.**** такой соединитель можно так же применять в угловых соединениях, или использовать в соединении в качестве поперечной стойки или распорки, чтобы укрепить вашу мебель.



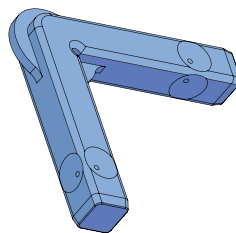
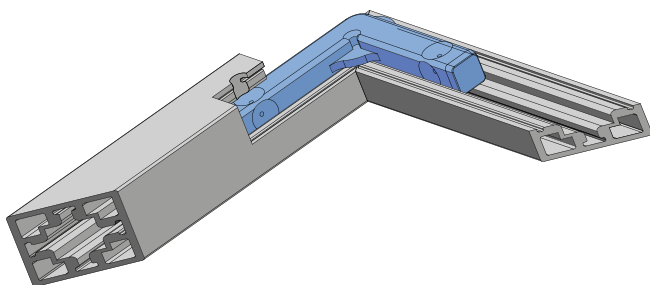
Пример: угловое соединение с заглушкой

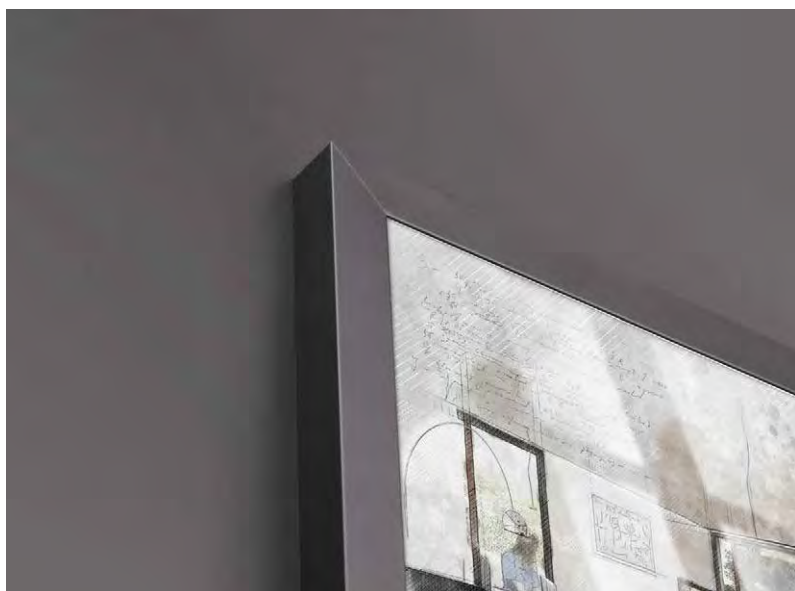


Угловой соединитель

82936.****

С помощью углового соединителя профили CADRO могут быть собраны без узловых соединителей под прямым углом. Концы профилей режутся под углом 45 градусов. Угловой разъем вставляется в профиль и прочно закрепляется винтами. Так, например, очень легко собирать зеркала или различные рамы.





Возможные решения.

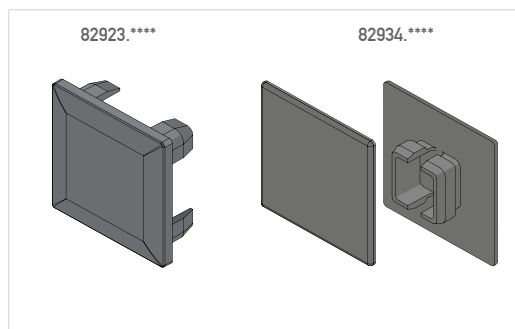
Комплекующие.

Заглушки для базового профиля.

Заглушка 82923. **** служит для закрытия открытого базового профиля. Заглушка оптимально подходит для нагрузок мебельного элемента с системой CADRO. Например, как ножка стола и тому подобное.

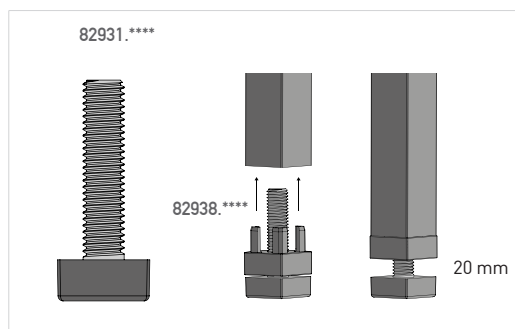
Заглушка 82934. **** используется, чтобы закрыть открытый конец профиля. Она очень элегантная и тонкая по своей толщине.

Обе заглушки легко вставляются в конец профиля. Заглушки служат для закрытия торца профиля, так и придания ему завершенного вида.



Регулируемая опора и заглушка в профиль для нее.

Гибкая регулировка высоты ножек очень важна, особенно в секторе мебели. Наша версия регулируемой опоры позволяет регулировать диапазон высоты от 0 до 20 мм. Опора ввинчивается в заглушку профиля со вставной гайкой 82938. ****. В результате этого, создание регулируемых опор решается оптимально и быстро. Пример: отрежьте профиль на желаемую длину, вставьте заглушку с резьбой в профиль, завинтите опору в заглушку. Готово!



Войлочная накладка.

Если ваш предмет мебели с каркасной системой CADRO узловыми соединителями или просто профилем будет находиться на полу или на мебели, то наши наклеиваемые войлочные накладки идеально подходят для защиты пола и мебели от царапин.



Ролики.

Для мебельных элементов, которые также перемещаются (например, чайные тележки, журнальные столики, телевизионные тумбы и т.д.), необходимой опцией являются ролики. На рынке есть много возможных вариантов роликов, как с тормозами или без тормозов, которые можно использовать в нашей системе CADRO. Ролики должны иметь резьбу M8 и могут быть легко соединены с использованием нашей заглушки в профиль 82938. ****.





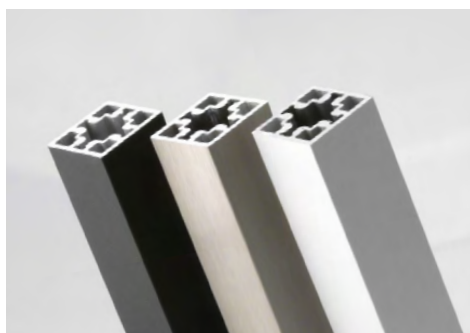
Узловые соединители с регулируемой опорой.

Для мебели с узловыми соединителями, которая стоит на полу, иногда требуется регулировка высоты. Для таких вариантов мы разработали два дополнительных узловых соединителя с регулируемым основанием.

Оба узловых соединителя позволяют регулировать высоту в диапазоне от 0 до 5 мм.



Наши решения.



Оборудование и способы обработки.

Создание элемента мебели CADRO: технически просто и практично.

Элементы системы возможно самостоятельно подготавливать к сборке, или заказывать у нас предварительно нарезанные в размер профиля и просверленные с нарезанной резьбой отверстия. В этом случае вы получаете полностью готовый элемент для сборки – Вы делаете выбор сами.

Рабочие процессы обработки в примерах:

Распиловка.

Соответствующий профиль желаемой длины может быть нарезан на стандартных настольных пилах с помощью диска для алюминия.

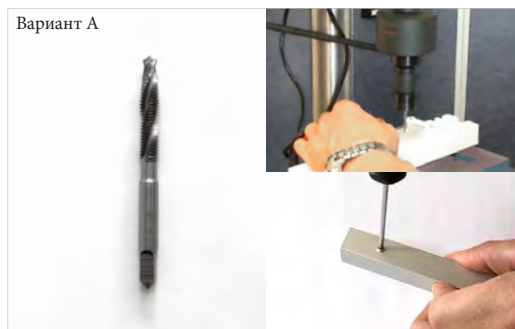


Сверление и нарезка резьбы.

После этого на определенном расстоянии от конца профиля просверливаются отверстия для фиксирующих винтов. Здесь есть 2 возможных варианта:

Вариант А:

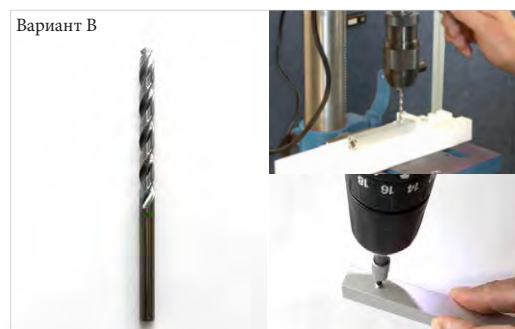
При помощи специального сверла с метчиком, сначала сверлом просверливается отверстие, а затем метчиком нарезается резьба. Это делается одновременно за одну операцию.



Вариант В:

При помощи обычного сверла 4,5 мм. в профиле просверливается отверстие. Затем с помощью аккумуляторной дрели вкручиваем фиксирующий винт М5. Винт сам нарезает резьбу в алюминиевом профиле.

Мы рекомендуем вариант В: это дает отличную и прочную посадку фиксирующего винта в профиле, более быструю операцию и увеличивает долговечность работы стандартного сверла.





Обработка фрезой.

Для невидимого настенного монтажа необходимо сделать отверстие на задней стороне мебельного элемента. Это можно сделать с помощью небольшого фрезерного станка, любого известного на рынке производителя.

По желанию заказчика мы можем так же фрезеровать отверстия под навесной кронштейн.



Приспособление для сверления отверстий и нарезания резьбы в профиле.

82927.0000

С помощью этого приспособления мы предоставляем Вам техническую помощь для сверления точных отверстий и нарезания в них резьбы. Размеры профильного шаблона точно подходят к профилям системы CADRO. Для более длинных профилей под раздвижные дверцы имеются в виде опции два дополнительных комплекта.

Самый быстрый и простой способ сделать отверстия и нарезать точно резьбу.



Вертикально-сверлильный станок.

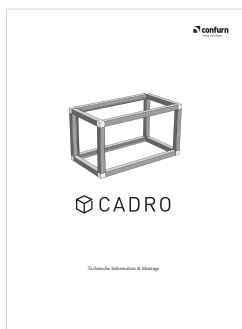
Вертикально-сверлильный станок.

В качестве рабочего инструмента рекомендуется использовать вертикально-сверлильный станок, с помощью такого станка Вы можете легко сделать отверстие для системы CADRO.

Просто свяжитесь с нами, мы сможем Вам ответить на Ваши вопросы о системе CADRO.

Дальнейшую техническую информацию можно найти в нашей дополнительной брошюре:

CADRO – Техническая информация и монтаж



альтернативное решение:

... мы предлагаем Вам сделать заказ с предварительно просверленными отверстиями и нарезанной резьбой в них.

Или Вы заказываете готовый элемент мебели в соответствии с Вашими требованиями и получаете готовый собранный каркас по Вашему желанию.

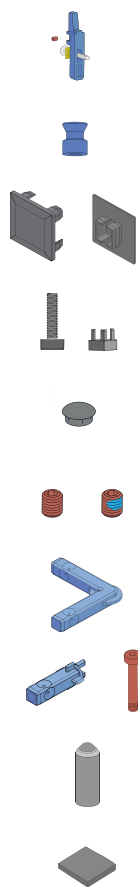
Обзор.



Номер артикула	Описание	Цвет
Профили		
82792.****	Базовый профиль (длина 3000 мм.)	*****.0170 *****.0098 *****.0180
82793.****	Профиль для вставной панели (для панели 16 мм.) (длина 3000 мм.)	*****.0170 *****.0098 *****.0180
82794.****	Профиль для вставного стекла (для стекла 6 мм.) (длина 3000 мм.)	*****.0170 *****.0098 *****.0180
82912.****	Боковой/нижний/верхний профиль для прикручивания панели изнутри (для панели 16 мм.) (длина 3000 мм.)	*****.0170 *****.0098 *****.0180
82914.****	Профиль для раздвижных дверок - крепление накладной дверки с наружной стороны, верхний (длина 3000 мм)	*****.0170 *****.0098 *****.0180
82913.****	Профиль для раздвижных дверок - крепление накладной дверки с наружной стороны, нижний (длина 3000 мм)	*****.0170 *****.0098 *****.0180
82916.****	Профиль для раздвижных дверок - крепление вкладной дверки с внутренней стороны, верхний (длина 3000 мм)	*****.0170 *****.0098 *****.0180
82915.****	Профиль для раздвижных дверок - крепление вкладной дверки с внутренней стороны, нижний (длина 3000 мм)	*****.0170 *****.0098 *****.0180
Узловые соединители		
82925.****	2-х сторонний	*****.0033 *****.0067 *****.0174
82932.****	3-х сторонний 2D	*****.0033 *****.0067 *****.0174
82795.**** 82948.****	3-х сторонний 3D 3-х сторонний 3D (включая регулируемую опору, высота регулировки 5мм.)	*****.0033 *****.0067 *****.0174
82796.**** 82949.****	4-х сторонний 4-х сторонний (включая регулируемую опору, высота регулировки 5мм.)	*****.0033 *****.0067 *****.0174
82797.****	5-и сторонний	*****.0033 *****.0067 *****.0174



Номер артикула Описание Цвет



Крепежные элементы и прочие компоненты		
82799.****	Комплект для настенного крепления, 2 шт. (включая основной крепеж, фиксирующие винты в 3х вариантах цветовой отделки, шурупов для крепления к стене, дюбелей и подкладок для регулировки положения кронштейна.)	****.0000 Оцинкованный
82921.****	Крепежная втулка, 2 шт. (Крепление к другим компонентам мебели, сверху и снизу)	****.0090
82923.****	Заглушка для базового профиля (для столов и аналогичных им изделий)	****.0001
82934.****	Заглушка для базового профиля (завершенный вид и тонкостенный)	****.0007 ****.0067
82931.****	Регулируемая опора, регулировка 20мм., 2 шт.	****.0000
82938.****	Заглушка в профиль со вставной гайкой M8, 2 шт.	Черный
82922.****	Заглушка, 2 шт. (для отверстия 10 мм.)	****.0001 ****.0007
82918.****	Фиксирующий винт, M5 x 6 мм. DIN 913, 100 шт	****.0186
82919.****	Фиксирующий винт с пастой, M5 x 6 мм. DIN 913, 100 шт	****.0091 ****.0090
82936.****	Соединитель угловой, невидимый	****.0000
82937.****	Универсальный соединитель, невидимый	****.0000
82939.****	Винт для универсального соединителя под шестигранный ключ M5 x 35мм. DIN 4762, 100шт.	****.0000
82942.****	Шариковый фиксатор, 100 шт.	****.0000
82935.****	Войлочная накладка, 25 шт.	****.0000

Профили

Соединительные элементы

Материал	Алюминий	Замак
Стандартные цвета	 Черный матовый анодированный ****.0170	Черный матовый окрашенный ****.0033
	 Серебристый матовый анодированный ****.0098	Серебристый матовый окрашенный ****.0067
Другие цвета по запросу	 Никель браш ****.0180	Эффект нержавеющей стали ****.0174

Варианты поставок

- в погонных метрах и отдельными компонентами
- полностью подготовленными к монтажу компонентами
- полностью собранными элементами мебели

Дополнительное приспособление

82927.0000

Приспособление для сверления отверстий под кронштейн, сверления отверстий под винты и нарезания резьбы в них.

- Выфрезерование профиля под кронштейн по точным размерам
 - Сверловка отверстий и нарезание резьбы в них
- Дополнительно:** Дополнительные комплекты для профилей под раздвижные дверцы

****.0001 | черный

****.0067 | серый RAL 9006

****.0091 | оцинкованный

****.0007 | светло-серый RAL 7035

****.0090 | A2 нержавеющая сталь

****.0186 | цвет стали, черный

