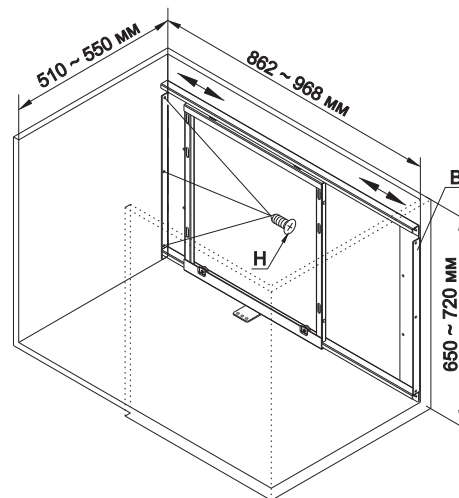


# Инструкция по установке корзины UniVerse

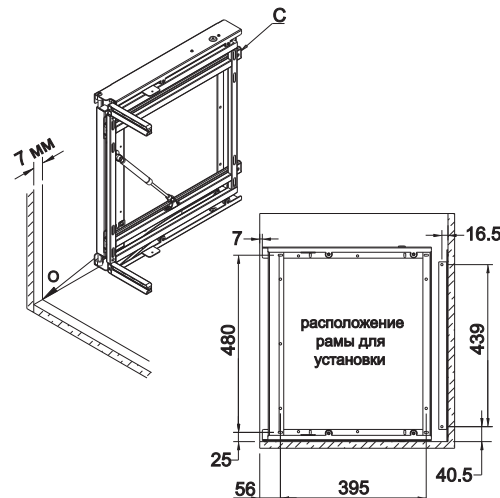
## KRM04/900-1000 с левым открыванием

КОМПЛЕКТАЦИЯ			
Изображение	Наименование	Код	Шт.
	Доводчик	A	1 шт.
	Задняя рама	B	1 шт.
	Боковая рама	C	1 шт.
	Поворотный кронштейн	D	1 шт.
	Кронштейн фасада, правый и левый	E	1 компл.
	Уплотнитель	F	2 шт.
	Шайба	K	2 шт.
	M5*12	G	3 шт.
	ST4*16	H	30 шт.
	Регулировочная штанга	I	1 шт.
	Большая корзина	J	2 шт.
	Малая корзина	K	2 шт.

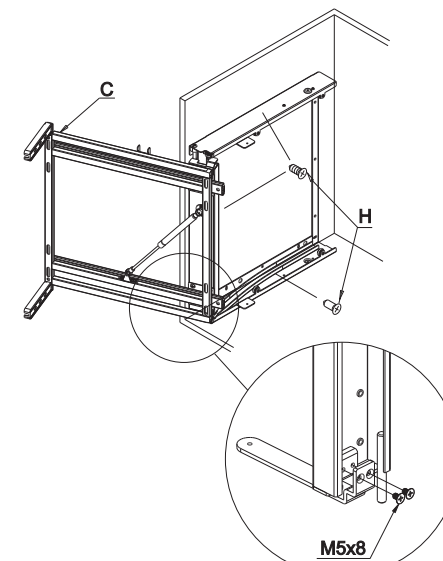
**1** Закрепить заднюю раму **B** на боковой и задней стенках шкафа.



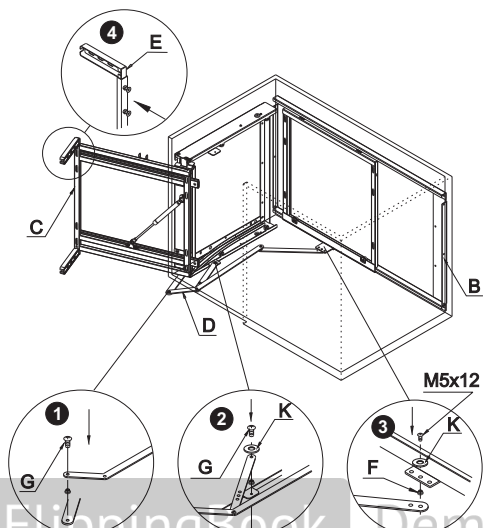
**2** Отметить линию на дне и боковой стенке шкафа на расстоянии 7 мм от края передней кромки, боковую раму **C** в закрытом положении выровнять крайнюю точку **O** с отмеченной линией.



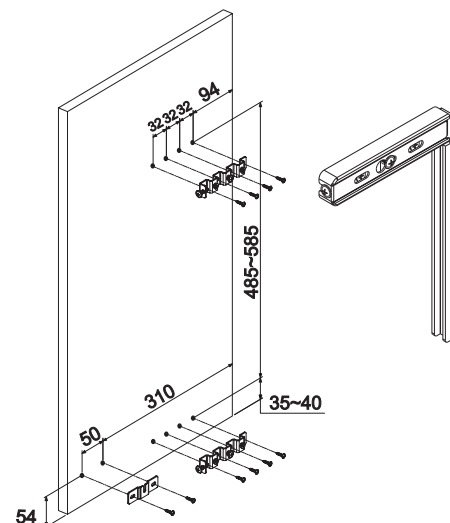
**3** Выдвинуть боковую раму **C** в открытое положение, закрепить её к боковой стенке и дну шкафа саморезами **H**.



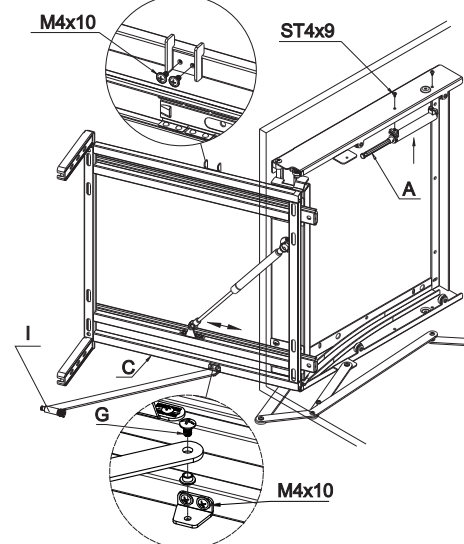
**4** Соединить боковую раму **C** и заднюю раму **B** с помощью поворотного кронштейна **D** и кронштейн фасада **E** с боковой выдвижной рамой **C** винтами **G**.



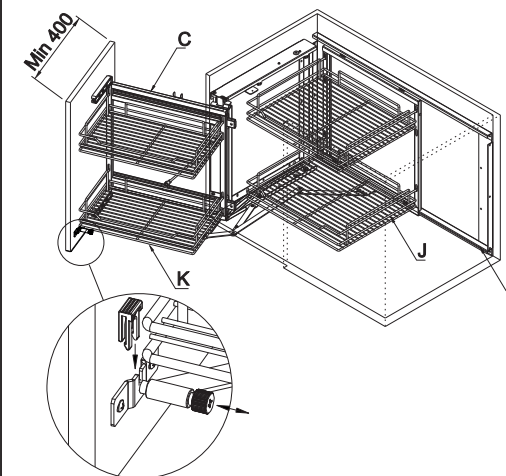
**5** Отметить отверстия для саморезов **H** на фасаде и прикрутить к ней 2 кронштейна **E** и держатель регулировочной штанги **I** вырезом вверх. Соединить фасад с боковой выдвижной рамой кронштейном с помощью винтов.



**6** Зафиксировать винтами фиксатор в верхней части рамы и закрепить доводчик **A** на боковой раме **C**. Закрепить регулировочную штангу **I** на раме винтами **G**.



**7** Установить регулировочную штангу **I** в держателе на фасаде и закрепить пластиковым фиксатором. Отрегулировать фасад при помощи регулировочной штанги. Установить 2 корзины **J** на боковую раму **C**. Установить 2 корзины **K** на заднюю раму **B**.

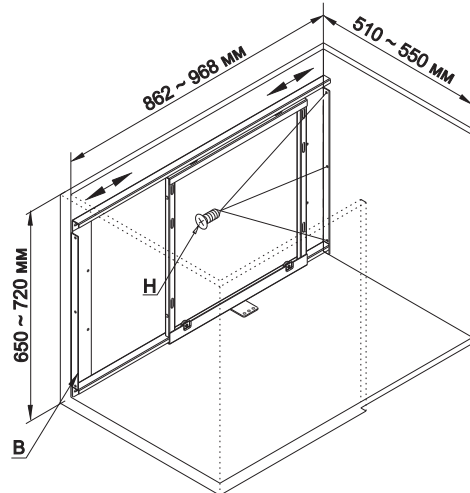


# Инструкция по установке корзины UniVerse

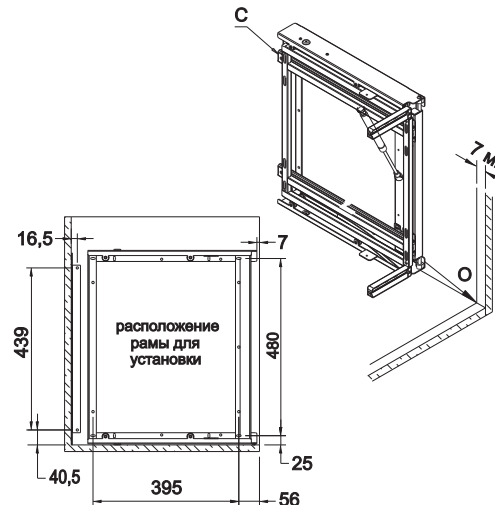
## KRM04/900-1000 с правым открыванием

КОМПЛЕКТАЦИЯ			
Изображение	Наименование	Код	Шт.
	Доводчик	A	1 шт.
	Задняя рама	B	1 шт.
	Боковая рама	C	1 шт.
	Поворотный кронштейн	D	1 шт.
	Кронштейн фасада, правый и левый	E	1 компл.
	Уплотнитель	F	2 шт.
	Шайба	K	2 шт.
	M5*12	G	3 шт.
	ST4*16	H	30 шт.
	Регулировочная штанга	I	1 шт.
	Большая корзина	J	2 шт.
	Малая корзина	K	2 шт.

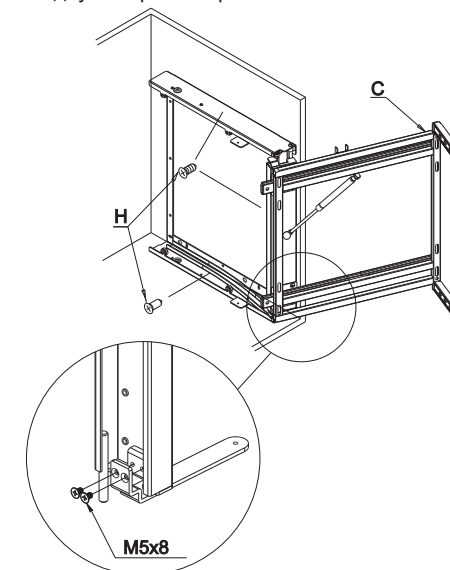
**1** Закрепить заднюю раму **B** на боковой и задней стенках шкафа.



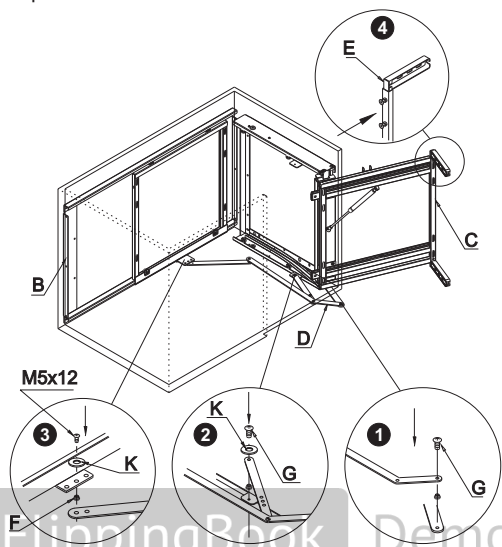
**2** Отметить линию на дне и боковой стенке шкафа на расстоянии 7 мм от края передней кромки, боковую раму **C** в закрытом положении выровнять крайнюю точку **O** с отмеченной линией.



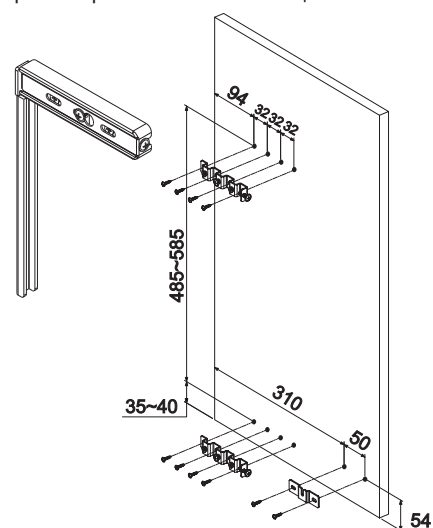
**3** Выдвинуть боковую раму **C** в открытое положение, закрепить её к боковой стенке и дну шкафа саморезами **H**.



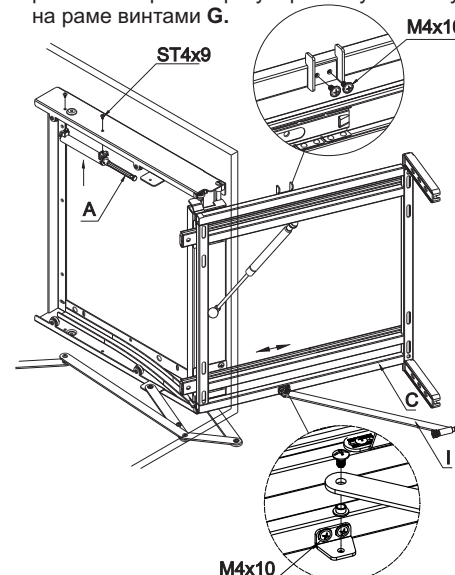
**4** Соединить боковую раму **C** и заднюю раму **B** с помощью поворотного кронштейна **D** и кронштейн фасада **E** с боковой выдвижной рамой **C** винтами **G**.



**5** Отметить отверстия для саморезов **H** на фасаде и прикрутить к ней 2 кронштейна **E** и держатель регулировочной штанги **I** вырезом вверх. Соединить фасад с боковой выдвижной рамой кронштейном с помощью винтов.



**6** Зафиксировать винтами фиксатор в верхней части рамы и закрепить доводчик **A** на боковой раме **C**. Закрепить регулировочную штангу **I** на раме винтами **G**.



**7** Установить регулировочную штангу **I** в держателе на фасаде и закрепить пластиковым фиксатором. Отрегулировать фасад при помощи регулировочной штанги. Установить 2 корзины **J** на боковую раму **C**. Установить 2 корзины **K** на заднюю раму **B**.

